



# PANDUAN INSTALASI

Club 322F

Club 3412T

Club 422F

Club 522F

Club 602C

Club 602CTP

Club 620F

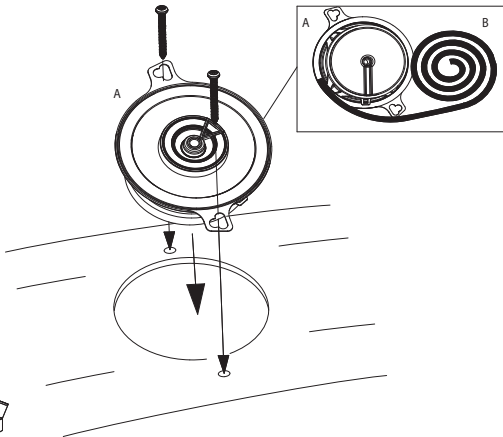
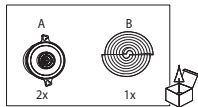
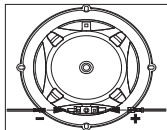
Club 622

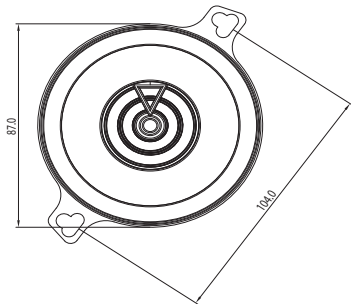
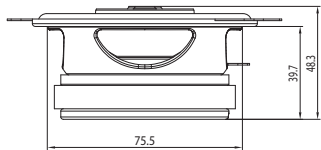
Club 6422F

Club 8622F

Club 9632

# Club 322F





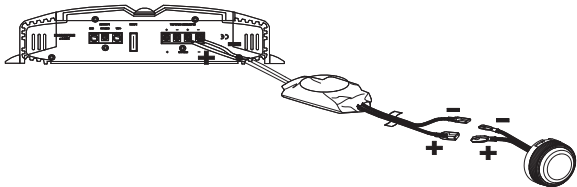
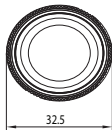
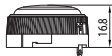
## Spesifikasi

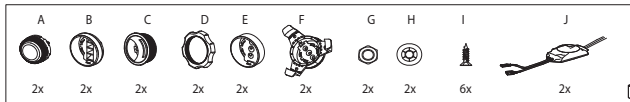
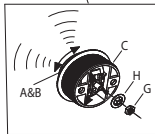
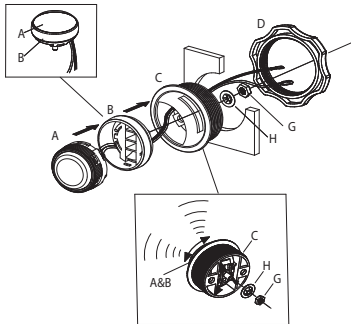
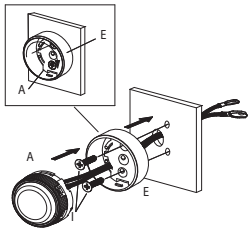
- Tipe: Speaker Mobil Dua Arah 3-1/2" (87mm)
- Penanganan Daya: RMS 25W, puncak 75W
- Sensitivitas (@ 2,83V/m): 89dB
- Respons Frekuensi: 90Hz – 20kHz
- Impedansi Nominal: 3,0 ohm

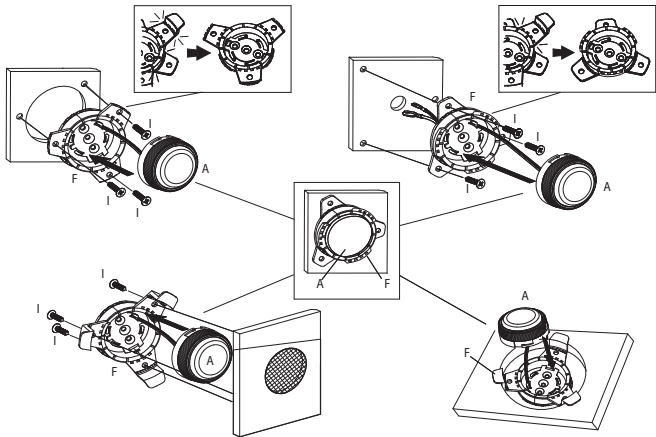
## Parameter Thiele Kecil

- BL (Tm): 2,873
- DCR (ohms): 2,26
- Mms (g): 3,723
- Sd (cm<sup>2</sup>): 44,18
- Cms (μm/N): 0,491
- Vas (l): 1,3574
- Fs (Hz): 117,7
- Qes: 0,755
- Qms: 7,777
- Qts: 0,688
- Crossover Point: 4kHz

# Club 3412T





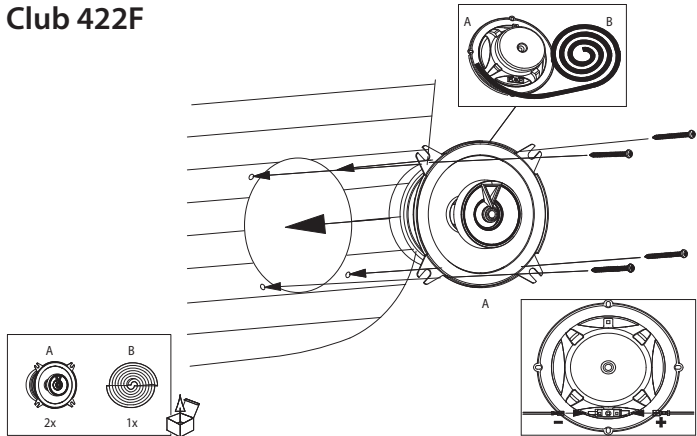


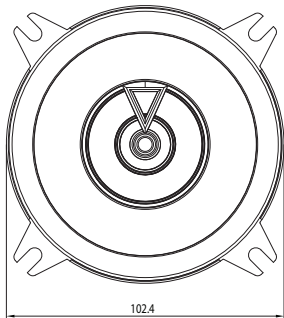
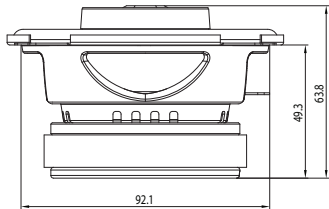
## Spesifikasi

- Tipe: Tweeter kubah edge-driven 3/4" (19mm)
- Penanganan Daya: RMS 50W, puncak 150W
- Sensitivitas (@ 2,83V/m): 92dB
- Respons Frekuensi: 3kHz – 20kHz
- Impedansi Nominal: 3,0 ohm



# Club 422F





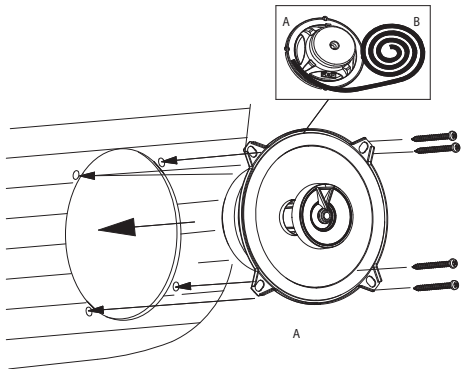
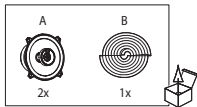
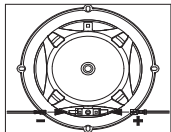
## Spesifikasi

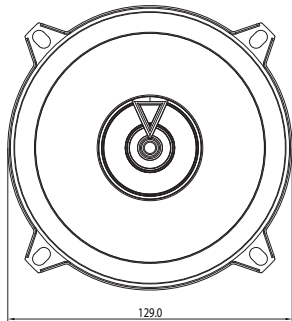
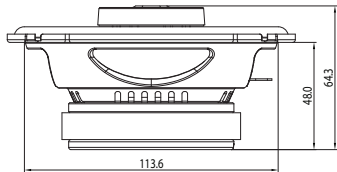
- Tipe: Speaker Mobil Dua Arah 4" (100mm)
- Penanganan Daya: RMS 35W, puncak 105W
- Sensitivitas (@ 2,83V/m): 90dB
- Respons Frekuensi: 75Hz – 20kHz
- Impedansi Nominal: 3,0 ohm

## Parameter Thiele Kecil

- BL (Tm): 3,783
- DCR (ohms): 2,46
- Mms (g): 6,608
- Sd (cm<sup>2</sup>): 63,62
- Cms (μm/N): 0,750
- Vas (l): 4,2937
- Fs (Hz): 71,5
- Qes: 0,510
- Qms: 6,495
- Qts: 0,473
- Crossover Point: 3kHz

# Club 522F





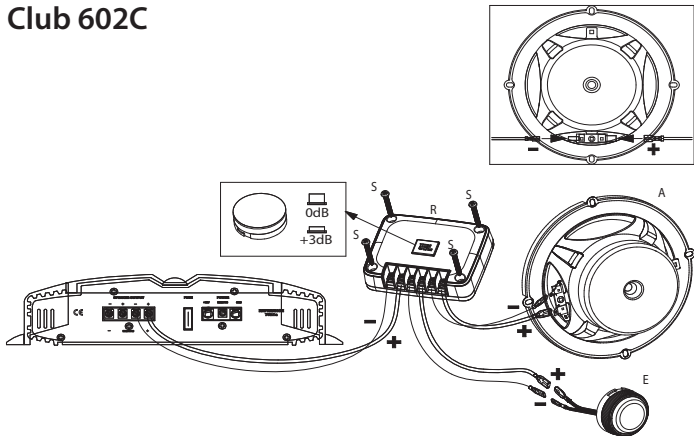
## Spesifikasi

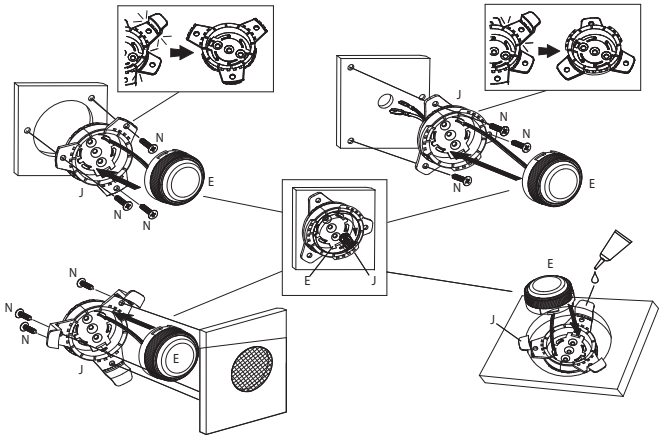
- Tipe: Speaker Mobil Dua Arah 5-1/4" (130mm)
- Penanganan Daya: RMS 45W, puncak 135W
- Sensitivitas (@ 2,83V/m): 91dB
- Respons Frekuensi: 75Hz – 20kHz
- Impedansi Nominal: 3,0 ohm

## Parameter Thiele Kecil

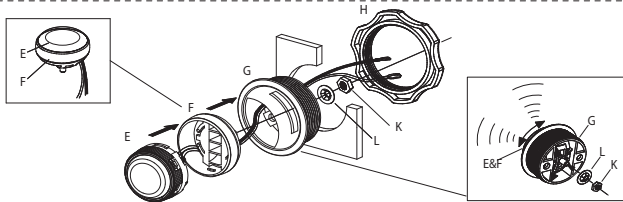
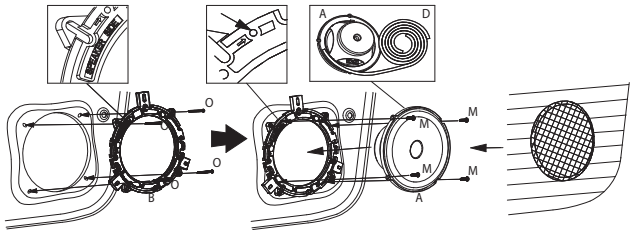
- BL (Tm): 3,563
- DCR (ohms): 2,24
- Mms (g): 9,484
- Sd (cm<sup>2</sup>): 103,87
- Cms (μm/N): 0,274
- Vas (l): 4,1850
- Fs (Hz): 98,7
- Qes: 1,036
- Qms: 8,608
- Qts: 0,925
- Crossover Point: 3kHz

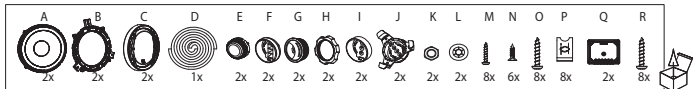
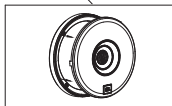
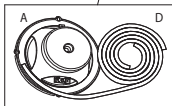
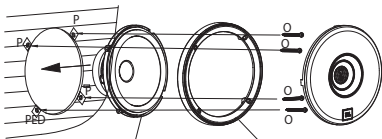
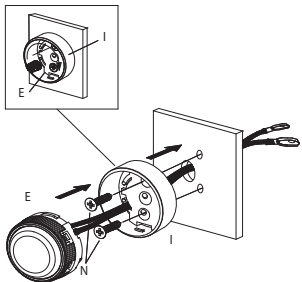
# Club 602C

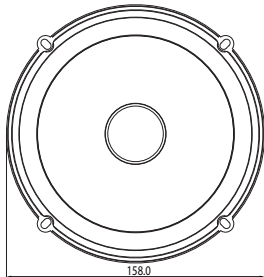
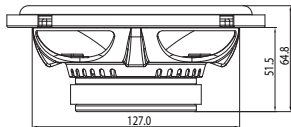
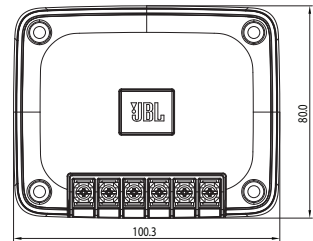












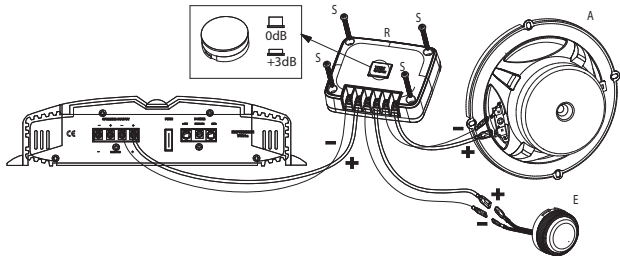
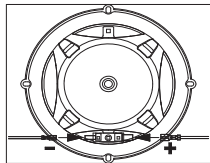
## Spesifikasi

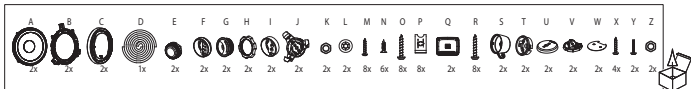
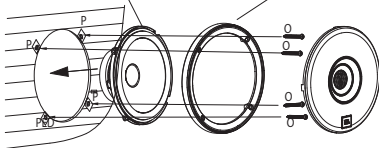
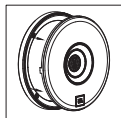
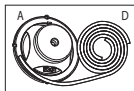
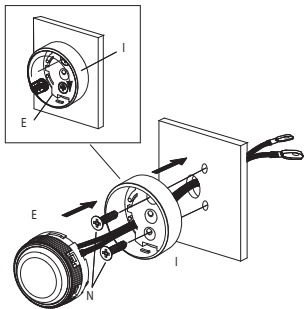
- Tipe: Sistem Speaker dengan Komponen Dua Arah 6-1/2" (160mm)
- Penanganan Daya: RMS 70W, puncak 210W
- Sensitivitas (@ 2,83V/m): 92dB
- Respons Frekuensi: 55Hz – 20kHz
- Impedansi Nominal: 3,0 ohm

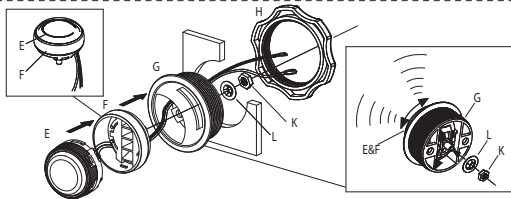
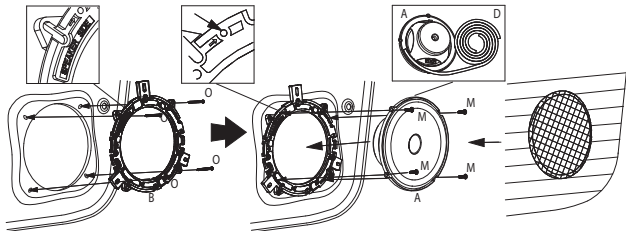
## Parameter Thiele Kecil

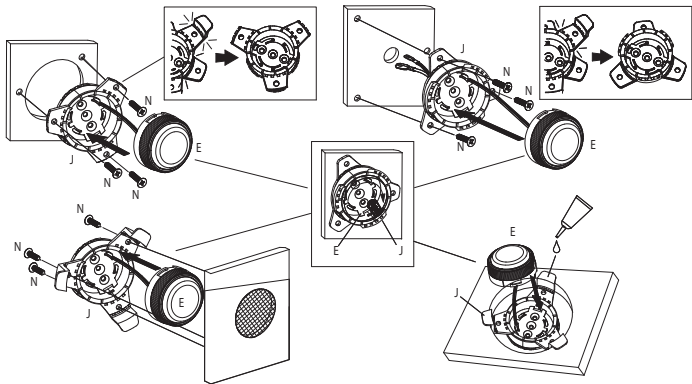
- BL (Tm): 3,635
- DCR (ohms): 2,37
- Mms (g): 14,409
- Sd (cm<sup>2</sup>): 132,73
- Cms (μm/N): 0,257
- Vas (l): 6,4107
- Fs (Hz): 82,7
- Qes: 1,340
- Qms: 10,965
- Qts: 1,194
- Crossover Point: 5,5kHz

# Club 602CTP

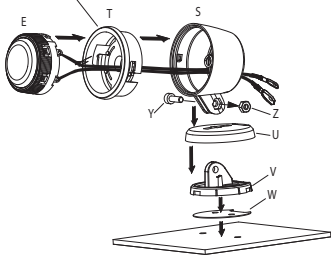
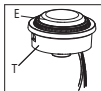
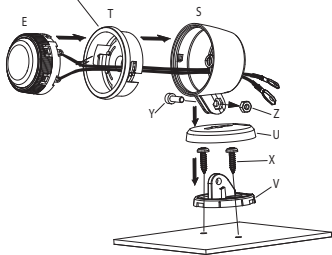
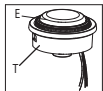


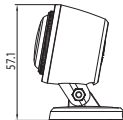
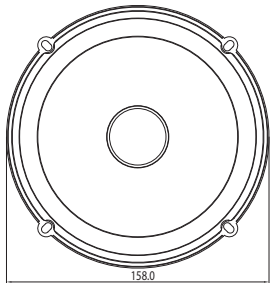
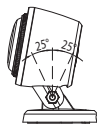
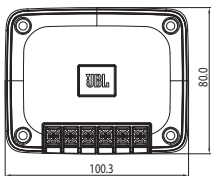
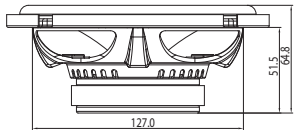












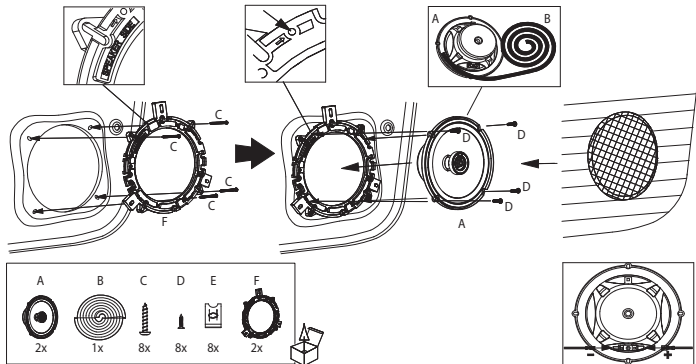
## Spesifikasi

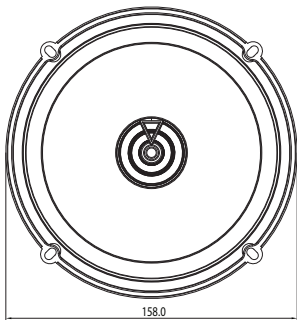
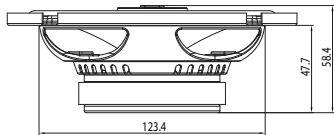
- Tipe: Sistem Speaker Komponen Dua Arah 6-1/2" (160mm) dengan Tweeter Pod
- Penanganan Daya: RMS 70W, puncak 210W
- Sensitivitas (@ 2,83V/m): 92dB
- Respons Frekuensi: 55Hz – 20kHz
- Impedansi Nominal: 3,0 ohm

## Parameter Thiele Kecil

- BL (Tm): 3,635
- DCR (ohms): 2,37
- Mms (g): 14,409
- Sd (cm<sup>2</sup>): 132,73
- Cms (μm/N): 0,257
- Vas (l): 6,4107
- Fs (Hz): 82,7
- Qes: 1,340
- Qms: 10,965
- Qts: 1,194
- Crossover Point: 5,5kHz

# Club 620F





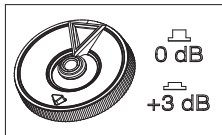
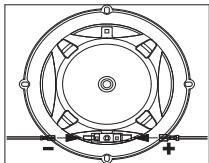
## Spesifikasi

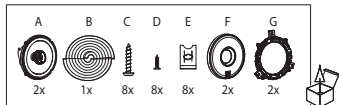
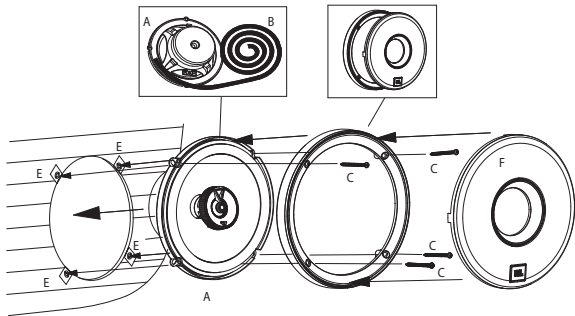
- Tipe: Speaker Mobil Dua Arah 6-1/2" (160mm) dengan Dudukan Pendek
- Penanganan Daya: RMS 55W, puncak 165W
- Sensitivitas (@ 2,83V/m): 92dB
- Respons Frekuensi: 55Hz – 20kHz
- Impedansi Nominal: 3,0 ohm

## Parameter Thiele Kecil

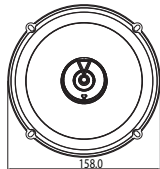
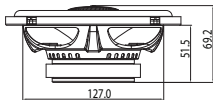
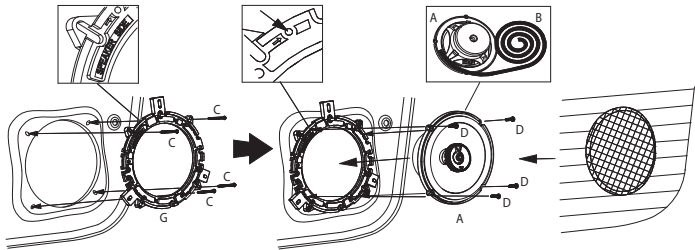
- BL (Tm): 3,739
- DCR (ohms): 2,41
- Mms (g): 9,934
- Sd (cm<sup>2</sup>): 122,72
- Cms (μm/N): 0,278
- Vas (l): 5,9287
- Fs (Hz): 95,7
- Qes: 1,032
- Qms: 11,357
- Qts: 0,946
- Crossover Point: 4kHz

# Club 622









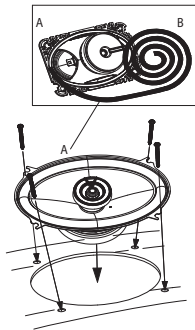
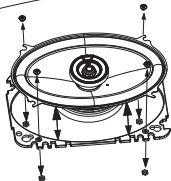
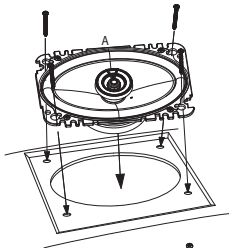
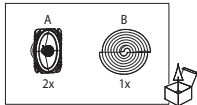
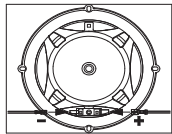
## Spesifikasi

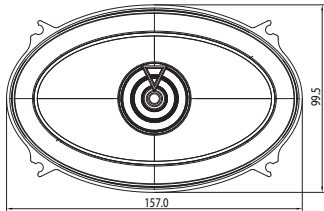
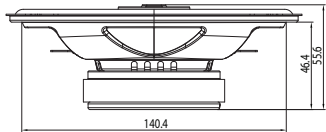
- Tipe: Speaker Mobil Dua Arah 6-1/2" (160mm) yang Direkayasa Untuk Performa Suara yang Lebih Baik.
- Penanganan Daya: RMS 60W, puncak 180W
- Sensitivitas (@ 2,83V/m): 93dB
- Respons Frekuensi: 48Hz – 21kHz
- Impedansi Nominal: 3,0 ohm

## Parameter Thiele Kecil

- BL (Tm): 3,632
- DCR (ohms): 2,36
- Mms (g): 13,758
- Sd (cm<sup>2</sup>): 132,73
- Cms (μm/N): 0,378
- Vas (l): 9,4253
- Fs (Hz): 69,8
- Qes: 1,080
- Qms: 10,655
- Qts: 0,980
- Crossover Point: 3,5kHz

# Club 6422F





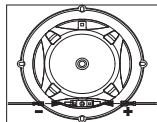
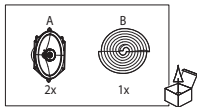
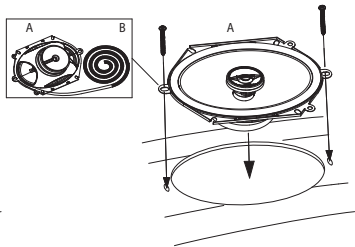
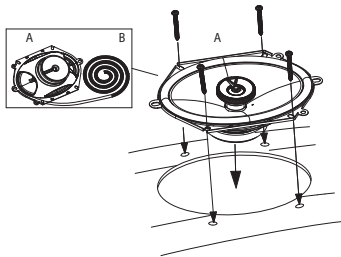
## Spesifikasi

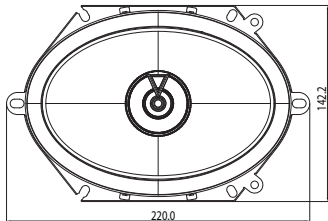
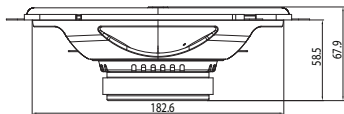
- Tipe: Speaker Mobil Dua Arah 4"x 6" (100mm x 152mm)
- Penanganan Daya: RMS 40W, puncak 120W
- Sensitivitas (@ 2,83V/m): 92dB
- Respons Frekuensi: 75Hz – 20kHz
- Impedansi Nominal: 3,0 ohm

## Parameter Thiele Kecil

- BL (Tm): 3,296
- DCR (ohms): 2,5
- Mms (g): 7,86
- Sd (cm<sup>2</sup>): 86,59
- Cms (μm/N): 0,245
- Vas (l): 2,5977
- Fs (Hz): 114,7
- Qes: 1,303
- Qms: 12,752
- Qts: 1,182
- Crossover Point: 3kHz

# Club 8622F





## Spesifikasi

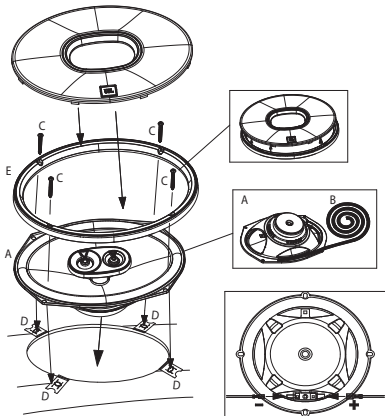
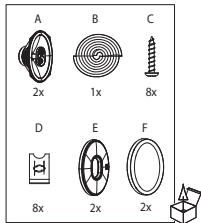
- Tipe: Speaker mobil dua arah 6"x 8" (152mm x 203mm), tanpa kisi
- Penanganan Daya: RMS 60W, puncak 180W
- Sensitivitas (@ 2,83V/m): 93dB
- Respons Frekuensi: 65Hz – 20kHz
- Impedansi Nominal: 3,0 ohm

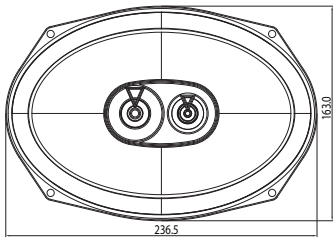
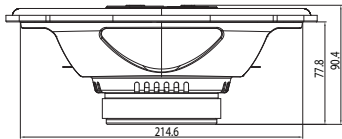
## Parameter Thiele Kecil

- BL (Tm): 3,785
- DCR (ohms): 2,39
- Mms (g): 17,718
- Sd (cm<sup>2</sup>): 165,13
- Cms (μm/N): 0,336
- Vas (l): 12,9798
- Fs (Hz): 65,2
- Qes: 1,210
- Qms: 14,592
- Qts: 1,118
- Crossover Point: 3,5kHz



# Club 9632





## Spesifikasi

- Tipe: Speaker mobil tiga arah  
6" x 9"(152mm x 230mm)
- Penanganan Daya: RMS 85W, puncak 255W
- Sensitivitas (@ 2,83V/m): 93dB
- Respons Frekuensi: 50Hz – 20kHz
- Impedansi Nominal: 3,0 ohm

## Parameter Thiele Kecil

- BL (Tm): 4,063
- DCR (ohms): 2,63
- Mms (g): 23,163
- Sd (cm<sup>2</sup>): 226,98
- Cms (μm/N): 0,337
- Vas (l): 24,5866
- Fs (Hz): 56,9
- Qes: 1,321
- Qms: 11,751
- Qts: 1,188
- Crossover Point: 3kHz



HARMAN International  
Industries, Incorporated  
8500 Balboa Boulevard,  
Northridge, CA 91329 USA  
© 2019 HARMAN International  
Industries, Incorporated.

Semua hak dilindungi undang-undang.

JBL adalah merek dagang HARMAN International Industries, Incorporated, yang terdaftar di Amerika Serikat dan/atau berbagai negara lainnya.

Fitur, spesifikasi, dan penampilan dapat berubah tanpa pemberitahuan.